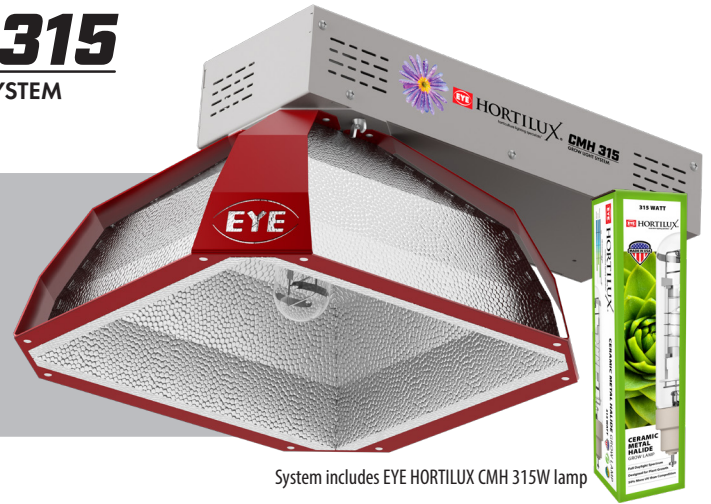




HORTILUX[®]
horticulture lighting specialists™

CMH 315
GROW LIGHT SYSTEM

The CMH 315 Grow Light System is designed to maximize the performance of the EYE HORTILUX[®] CMH grow lamp. This system provides a short, compact reflector design that focuses 8% more light on the canopy and 30% more light uniformity than the competition. This will increase plant quality and produce consistent yields from plant to plant.



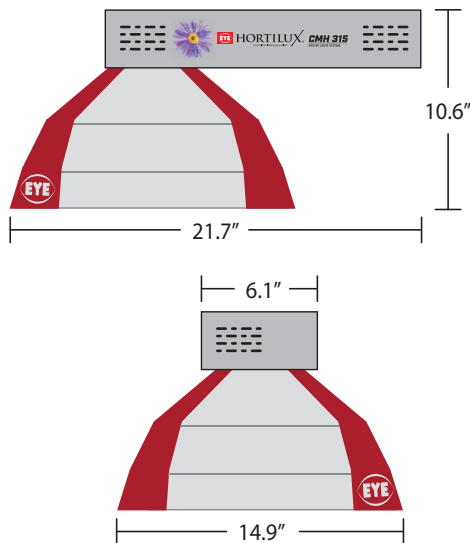
System includes EYE HORTILUX CMH 315W lamp

FIXTURE PERFORMANCE

Wattage	315W	
Socket Type	PGZX18	
Input Voltage	120V/240V	277V
Amperage	2.9A/1.4A	1.25A
Power Cord Length	6 ft	6ft pigtail
Enclosed/Open	Open	
Weight	14.7 lbs.	
Light Uniformity – max/min	2.0/1	
Light Uniformity – avg/min	1.4/1	
PPFD Average (400-700 nm)	348 μmol/m ² -sec	

*UV and Far Red are not counted in PPF or PPFD measurements. PPFD and PBF D measurements were taken in a 10ft x 10ft room with average reflective material at the optimal setup recommendation. PPFD and PBF D in actual applications will vary.

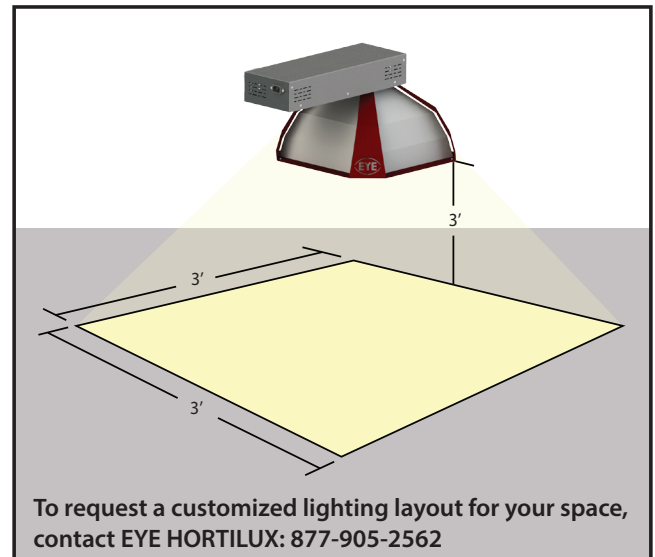
DIMENSIONS



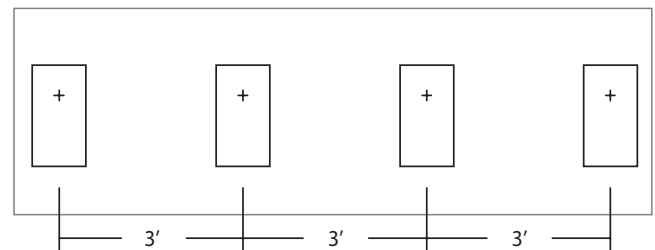
OPTIMAL SETUP RECOMMENDATION*

Coverage Area	3 ft. x 3 ft.
Height Above Canopy	3 ft.
Distance between fixtures**	3 ft.

*Optimal setup and performance measurements based on CMH 315 fixture with HORTILUX 315W Ceramic Metal Halide lamp. Actual performance may vary. **The distance between fixtures should be measured from the center of the lamp.



To request a customized lighting layout for your space, contact EYE HORTILUX: 877-905-2562



Product specifications subject to change or product may be discontinued without notice. Data shown is typical and based on laboratory conditions. Actual performance in specific applications may vary. CAUTION – Must only operate HID grow lamps that are rated for “Open” fixture operation, ANSI type “O”.

9150 Hendricks Road Mentor, Ohio 44060
Tel: (877) 905-2562 www.eyehortilux.com



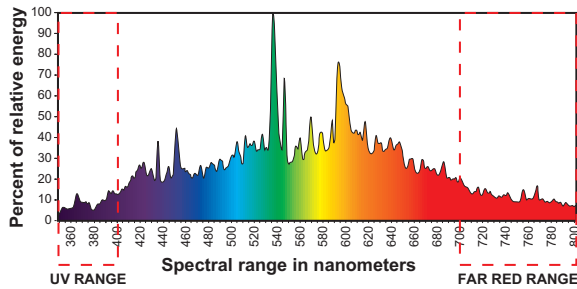
support@eyehortilux.com

HORTILUX[®] is a trademark of Iwasaki Electric Co., and is registered in USA and Japan

©EYE HORTILUX[®] All Rights Reserved. EQS4296 r0920

THE CMH 315 IS OPTIMIZED TO OPERATE THIS EYE HORTILUX® GROW LAMP:

Ceramic Metal Halide Lamp



The exclusive EYE HORTILUX CMH spectrum provides 50% more Ultra Violet (UV) than the competition. This results in better overall plant growth and higher quality yields.

Traditionally, CMH lamps were not designed for horticulture applications. They were designed to block UV when lighting retail stores. The EYE HORTILUX CMH 315 was engineered to allow safe amounts of UV to pass through the glass and better imitate a plant's exposure to natural sunlight.

Replacement Guide

Optimal Growth

12 - 13 months

Average Growth

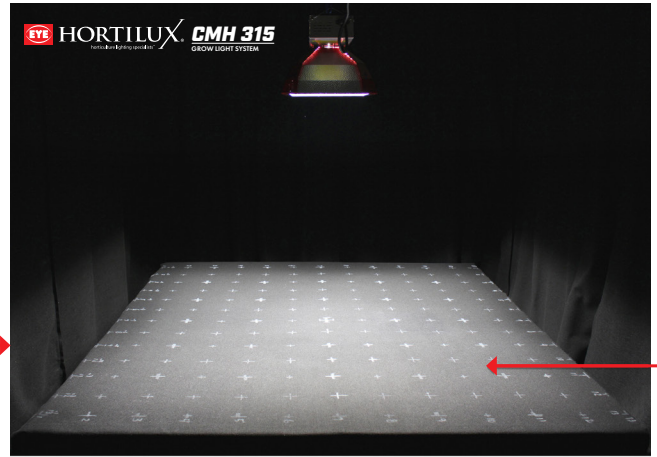
13 - 14 months

Maintenance Growth

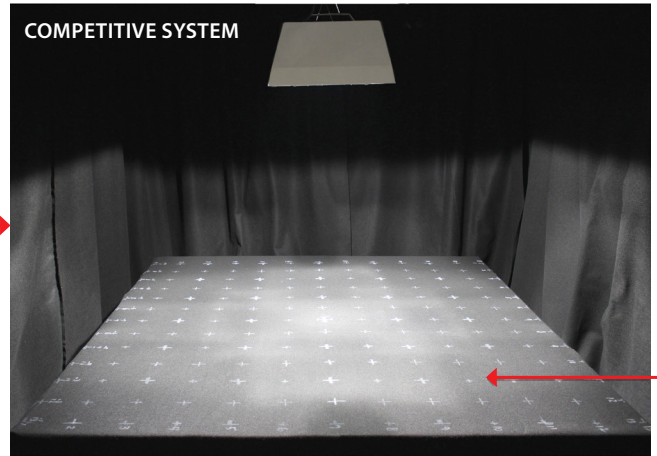
14 - 15 months

Based on 18 hour burn time per day.

REFLECTOR COMPARISON



COMPETITIVE SYSTEM



1 8% more light on the canopy than the competition

The competitive system puts a lot of the light on the walls.

2 30% more uniform light than the competition

The competitive system has an uneven uniformity creating hotspots and results in uneven growth.

Le système d'éclairage horticole CMH 315 est conçu pour optimiser la performance des lampes horticoles CMH d'EYE HORTILUX®. Ce système fournit un réflecteur court et compact qui focalise 8 % de lumière en plus sur le couvert des plantes et 30 % d'uniformité lumineuse en plus que la concurrence. Cela permet d'améliorer la qualité des plantes et d'assurer l'homogénéité d'une plante à l'autre.

Le système CMH 315 prend en charge la lampe suivantes:

Lampe Horticole en Céramique Métal Halide

EYE HORTILUX se consacre à concevoir et fabriquer des lampes horticoles de qualité, des ballasts et des luminaires qui produisent une lumière complémentaire ou artificielle pour la croissance des plantes d'intérieur. Les produits d'éclairage EYE HORTILUX sont utilisés dans une grande variété d'applications de cultures intérieures, qu'il s'agisse de serres professionnelles ou d'amateurs.

Le spectre exclusif des lampes CMH d'EYE HORTILUX comprend 50 % de rayonnement ultraviolet (UV) en plus que la concurrence. Cela se traduit par une meilleure croissance des plantes et une meilleure qualité. À l'origine, les lampes CMH n'ont pas été conçues pour les applications horticoles. Elles étaient destinées à bloquer le rayonnement UV dans le cadre des éclairages de magasins de détail. La lampe CMH 315 d'EYE HORTILUX a été conçue pour laisser passer une quantité sûre d'UV à travers la vitre et pour imiter au mieux l'exposition de la plante à la lumière naturelle du soleil.

Les spécifications du produit peuvent changer ou le produit peut être supprimé sans préavis. Les données indiquées sont typiques et fondées sur des conditions de laboratoire. Les performances réelles dans des applications spécifiques peuvent varier. ATTENTION - Utiliser uniquement des lampes horticoles DIH prévues pour un fonctionnement « ouvert » ANSI de type « O ».

El Sistema de iluminación para cultivo CMH 315 está diseñado para maximizar el rendimiento de las lámparas de cultivo EYE HORTILUX® CMH. Este sistema proporciona un diseño de reflector corto y compacto que centra un 8 % más de luz en el dosel y un 30 % más de uniformidad de luz que la competencia. Esto aumentará la calidad de la planta y la consistencia del rendimiento de planta a planta.

El sistema CMH 315 puede funcionar con esta lámpara:

Lámpara de cultivo de Cerámica de Halogenuros Metálicos

EYE HORTILUX se centra en el diseño y calidad de fabricación de lámparas de cultivo, balastos y lámparas que producen luz suplementaria o artificial para el crecimiento de plantas de interior. Los productos de iluminación EYE HORTILUX se utilizan en una amplia variedad de aplicaciones de cultivo de interiores, desde invernaderos profesionales a los aficionados caseros.

El exclusivo espectro EYE HORTILUX CMH proporciona un 50 % más ultra violeta (UV) que la competencia. Esto resulta en un mejor crecimiento de las plantas en general y rendimientos de más alta calidad. Tradicionalmente, las lámparas CMH no eran diseñadas para aplicaciones de horticultura. Fueron diseñadas para bloquear los rayos UV al iluminar tiendas al por menor. La lámpara EYE HORTILUX CMH 315 se ha diseñado para permitir que cantidades seguras de UV pasen a través del cristal e imiten mejor la exposición de la planta a la luz solar natural.

Las especificaciones del producto están sujetas a cambios y los productos pueden dejar de fabricarse sin previo aviso. Los datos mostrados son generales y se basan en condiciones de laboratorio. El rendimiento real en aplicaciones específicas puede variar. PRECAUCIÓN: deben usarse solamente lámparas de cultivo HID calificadas para dispositivos de iluminación de funcionamiento "abierto", de conformidad con la norma ANSI, tipo "O".