



HORTILUX® SE 600

horticulture lighting specialists™

GROW LIGHT SYSTEM

The SE 600 Grow Light System is designed to maximize the performance of 600 watt EYE HORTILUX® grow lamps. This system focuses 20% more light to the target area than our nearest competitor. This enhances the performance of the lamp and maximizes plant quality and yield. The SE 600 reflector was designed and sized specifically for 600W lamps to create a consistent and uniform distribution of light.



System includes EYE HORTILUX 600W lamp

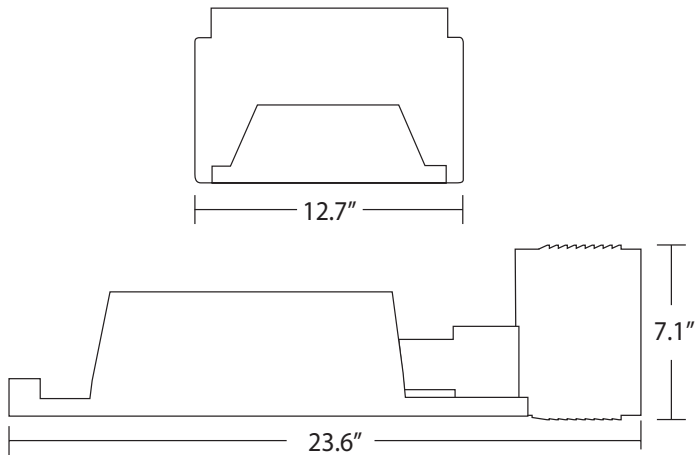
FIXTURE PERFORMANCE

Wattage	600W
Socket Type	Mogul E39
Input Voltage	120V-240V
Amperage	5.5A/2.63A
Enclosed/Open	Open
Weight	17 lbs.
Light Uniformity – max/min	2.9/1
Light Uniformity – avg/min	2.0/1
PPFD Average* (400-700 nm)	185 $\mu\text{mol}/\text{m}^2\text{-sec}$

UV and Far-Red not counted in System Efficacy or PPFD measurements.

PPFD is irrelevant! Ask us why!

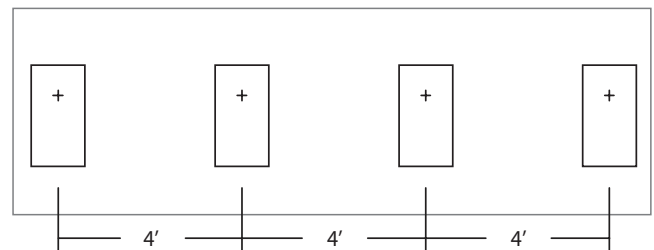
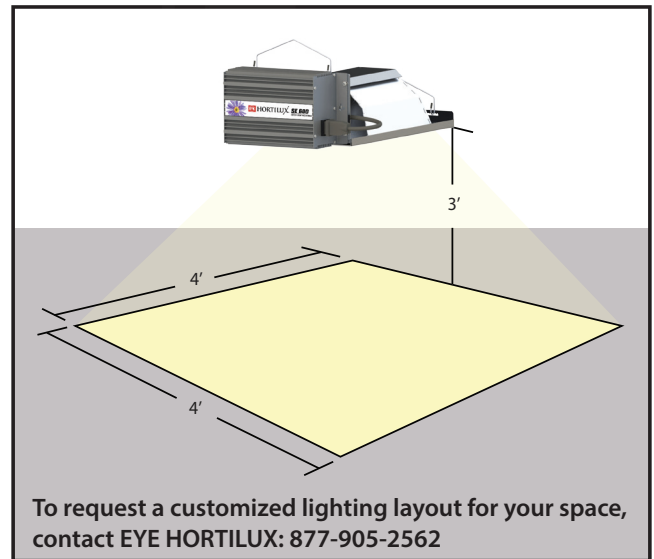
DIMENSIONS



OPTIMAL SETUP RECOMMENDATION*

Coverage Area	4 ft. x 4 ft.
Height Above Canopy	3 ft.
Distance between fixtures**	4 ft.

*Optimal setup and performance measurements based on SE 600 fixture with HORTILUX 600W Ceramic HPS lamp. Actual performance may vary depending on which lamp is installed in the system. **The distance between fixtures should be measured from the center of the lamp.



Product specifications subject to change or product may be discontinued without notice. Data shown is typical and based on laboratory conditions. Actual performance in specific applications may vary. CAUTION – Must only operate HID grow lamps that are rated for "Open" fixture operation, ANSI type "O".

9150 Hendricks Road Mentor, Ohio 44060
Tel: (877) 905-2562 www.eyehortilux.com



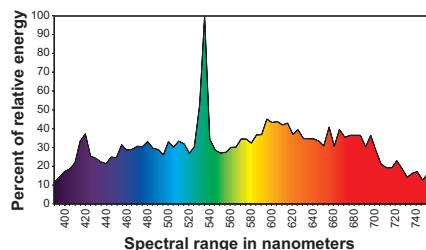
support@eyehortilux.com

HORTILUX® is a trademark of Iwasaki Electric Co., and is registered in USA and Japan

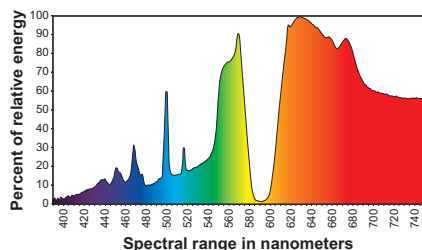
©EYE HORTILUX® All Rights Reserved. EQS4269 r1118

THE SE 600 IS OPTIMIZED TO OPERATE THESE EYE HORTILUX GROW LAMPS:

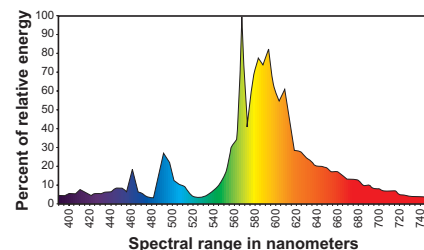
Blue Lamp



Ceramic HPS Lamp



Super HPS Lamp



The HORTILUX BLUE Metal Halide is by far the world's most powerful grow light. This grow lamp produces plants with extremely tight internodal spacing for nice compact, bushy plants. This allows the plant to produce large colorful fruits and flowers. When using the BLUE during the vegetative stage, it can shorten this period by one full week – allowing for one extra crop per year. HORTILUX BLUE grow lamps emit a world class spectrum that is unmatched in the lighting industry. It is the closest match to natural sunlight of any light source available today.

Ceramic HPS is not your standard HPS light. A typical HPS light produces an orange light with a narrow spectral distribution. The Ceramic HPS produces a white light and has a much broader spectrum with an abundance of red spectral energy. The spectral energy of the EYE HORTILUX Ceramic HPS is unmatched in the horticulture market and is only possible through our exclusive chemistry. It is a strong start-to-finish grow light and produces healthy vegetative plants ready for transition to stronger light sources.

The exclusive EYE HORTILUX Super HPS spectrum provides 17% more overall spectral energy, and 25% more violet, blue and green spectrum than standard HPS lamps. This results in better overall plant growth and yield. Traditionally High Pressure Sodium lamps have been used for flowering and fruit production. HORTILUX HPS lamps were designed with enough violet, blue, and green spectrum to be used as a standalone light source throughout all phases of plant production.

Replacement Guide

Optimal Growth

6 - 8 months

Average Growth

9 - 10 months

Maintenance Growth

10 - 12 months

Based on 24 hour burn time per day.

Replacement Guide

Optimal Growth

8 - 9 months

Average Growth

9 - 10 months

Maintenance Growth

10 - 12 months

Based on 12 hour burn time per day.

Replacement Guide

Optimal Growth

9 - 10 months

Average Growth

10 - 12 months

Maintenance Growth

12 - 13 months

Based on 12 hour burn time per day.

Le système d'éclairage horticole SE 600 est conçu pour optimiser la performance des lampes horticoles EYE HORTILUX de 600 watts. Ce système focalise 20% de plus de la lumière générée sur la zone cible par rapport à notre principal concurrent pour améliorer la performance de la lampe et optimiser la qualité et le rendement des plantes. Le réflecteur SE 600 a été conçu autour des lampes 600 W pour créer une distribution uniforme et homogène de la lumière.

Le système SE 600 prend en charge les lampes suivantes:

Lampe bleue lumière du jour

L'halogène métallique HORTILUX BLUE est de loin le luminaire horticole le plus puissant au monde. Ce luminaire horticole permet de produire des plantes avec un très faible écart internodal pour obtenir de belles plantes compactes et touffues. Cela permet aux plantes de produire des fruits et des fleurs imposants et colorés. L'utilisation du BLUE pendant le stade végétatif peut permettre de réduire cette période d'une semaine entière, offrant ainsi une récolte supplémentaire par an. Les lampes horticoles HORTILUX BLUE émettent un spectre de classe mondiale sans précédent dans l'industrie de l'éclairage. Parmi toutes les sources d'éclairage disponibles aujourd'hui, elles constituent l'éclairage se rapprochant le plus du soleil naturel.

Lampe HPS™ en céramique

La lampe HPS en céramique n'est pas une lampe HPS ordinaire. Une lampe HPS traditionnelle produit de la lumière orange avec une distribution spectrale étroite. La lampe HPS en céramique produit de la lumière blanche au spectre bien plus large avec une abondance d'énergie spectrale rouge. L'énergie spectrale de la lampe HPS en céramique EYE HORTILUX est sans précédent sur le marché de l'horticulture et n'est possible que grâce à notre chimie exclusive. Il s'agit d'un luminaire horticole puissant de bout en bout qui permet de produire des plantes en pleine santé, prêtes à la transition vers des sources de lumière plus intenses.

Lampe de Super HPS

Le spectre exclusif EYE HORTILUX Super HPS fournit 17 % d'énergie spectrale globale et 25 % de spectre violet, bleu et vert en plus que les lampes HPS standard. Cela se traduit dans l'ensemble par une meilleure croissance et un meilleur rendement des cultures. Traditionnellement, les lampes au sodium haute pression sont utilisées pour la floraison et la production de fruits. Les lampes HORTILUX HPS présentent suffisamment de spectre violet, bleu et vert pour être utilisées en tant que source d'éclairage uniques durant toutes les phases de production des plantes.

Les spécifications du produit peuvent changer ou le produit peut être supprimé sans préavis. Les données indiquées sont typiques et fondées sur des conditions de laboratoire. Les performances réelles dans des applications spécifiques peuvent varier. ATTENTION - Utiliser uniquement des lampes horticoles DIH prévues pour un fonctionnement « ouvert » ANSI de type « O ».

Los sistemas de iluminación para cultivo SE 600 están diseñados para maximizar el rendimiento de las lámparas de cultivo EYE HORTILUX de 600 vatios. Este sistema centra más del 20% de la luz generada a la zona objetivo que las de nuestro competidor más cercano, para mejorar el rendimiento de la lámpara y maximizar la calidad y el rendimiento de la planta. El reflector SE 600 fue diseñado en torno a las lámparas de 600 vatios para crear una distribución constante y uniforme de la luz.

El sistema SE 600 puede funcionar con estas lámparas:

Lámpara azul de luz diurna

El HORTILUX BLUE de halogenuros metálicos es, por mucho, la lámpara de cultivo más potente del mundo. Esta lámpara de cultivo produce plantas con un espacio internodal muy pequeño para obtener plantas lindas, tupidas y frondosas. Esto permite que la planta produzca frutos y flores grandes y coloridos. Cuando se utiliza el azul durante la etapa vegetativa, se puede acortar este plazo una semana completa, lo que permite una cosecha adicional por año. Las lámparas de cultivo HORTILUX BLUE emiten un espectro de clase mundial inigualable en la industria de la iluminación. Es lo más parecido a la luz solar natural de cualquier fuente de luz disponible en la actualidad.

Lámpara Ceramic HPS™

La Ceramic HPS™ no es una luz de HPS estándar. Una luz HPS típica produce una luz naranja con una distribución espectral estrecha. La Ceramic HPS produce una luz blanca y tiene un espectro mucho más amplio con una gran cantidad de energía espectral roja. La energía espectral de las Ceramic HPS de EYE HORTILUX no tiene comparación en el mercado de la horticultura y solo es posible a través de nuestra química exclusiva. Es una luz de cultivo fuerte de principio a fin y produce plantas vegetativas sanas listas para la transición a fuentes de luz más fuertes.

Lámpara Super HPS

El exclusivo espectro de EYE HORTILUX Super HPS provee 17% más de energía espectral y 25% más de espectro violeta, azul y verde que las lámparas de sodio a alta presión estándar. Esto permite mejorar el crecimiento general y la producción de las plantas. Las lámparas de sodio a alta presión se han utilizado tradicionalmente para cultivar flores y frutas. Las lámparas HORTILUX HPS se pueden utilizar como la única fuente de iluminación en todas las fases del cultivo porque tienen suficiente espectro violeta, azul y verde.

Las especificaciones del producto están sujetas a cambios y los productos pueden dejar de fabricarse sin previo aviso. Los datos mostrados son generales y se basan en condiciones de laboratorio. El rendimiento real en aplicaciones específicas puede variar. PRECAUCIÓN: deben usarse solamente lámparas de cultivo HID calificadas para dispositivos de iluminación de funcionamiento "abierto", de conformidad con las norma ANSI, tipo "O".